

Soluzioni tecnologiche per la movimentazione di imbarcazioni / Technological solutions to handle boats



**ALTO SERVICE ITALIA S.r.l.**

Via Calagrande 9B Z.I. Bocchette

55041 Camaione (LU) Italy

Tel +39 (0)584 969685 / 969518

Fax +39 (0)584 969457



Email [altoservice@altoservice.it](mailto:altoservice@altoservice.it)

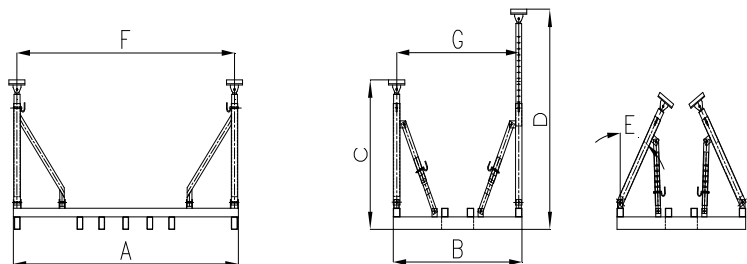
[www.altoservice.it](http://www.altoservice.it)

**INVASI DA MOVIMENTAZIONE PER BARCHE A VELA**

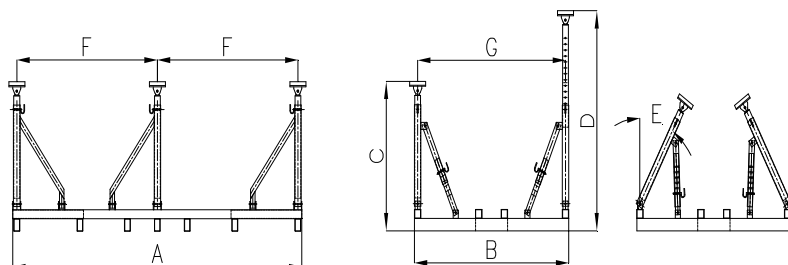
**CRADLES TO HANDLE SAILING BOATS**



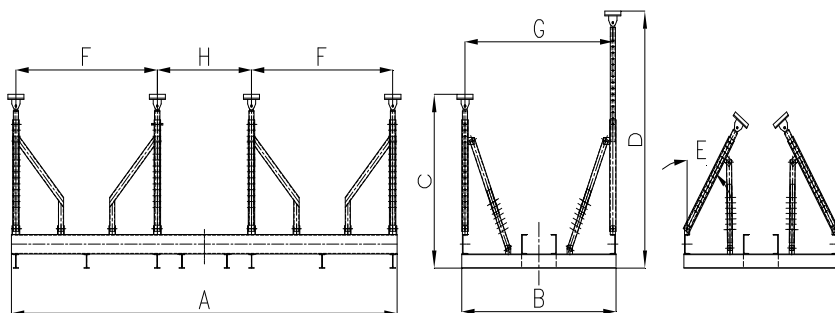
**INVASI DA MOVIMENTAZIONE PER BARCHE A VELA**  
**CRADLES TO HANDLE SAILING BOATS**



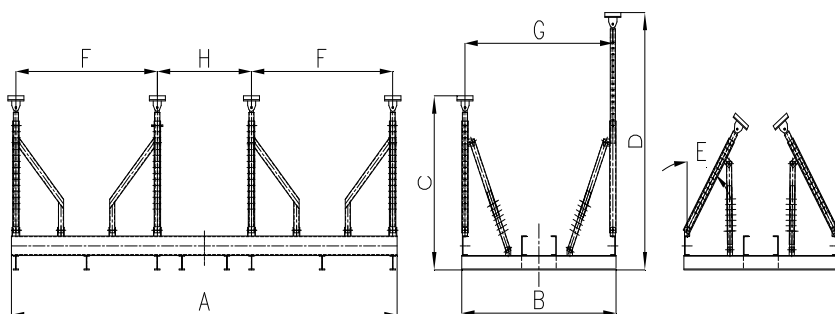
4 COLONNE 10 TON



6 COLONNE 15 TON



8 COLONNE 20 TON



8 COLONNE 40 TON

**CARATTERISTICHE TECNICHE / SPECIFICATIONS**

MODELLO	4 COL	6 COL	8 COL	8 COL	8 COL
PORT./CAP. (TON)	10	15	20	30	40
A (mm)	3500	4500	6000	7000	8000
B (mm)	2000/2450	2000/2450	1900/2450	2450	2450
C (mm)	1700	1700	1700	1954	2392
D (mm)	2495	2495	2495	2892	3302
E (°)	32	32	35	35	25
F (mm)	3634	2188	2200	2200	2500
G (mm)	1900/2350	1900/2350	1800/2350	2350	2350

Altezza piedi di appoggio mm 160 per tutti i modelli